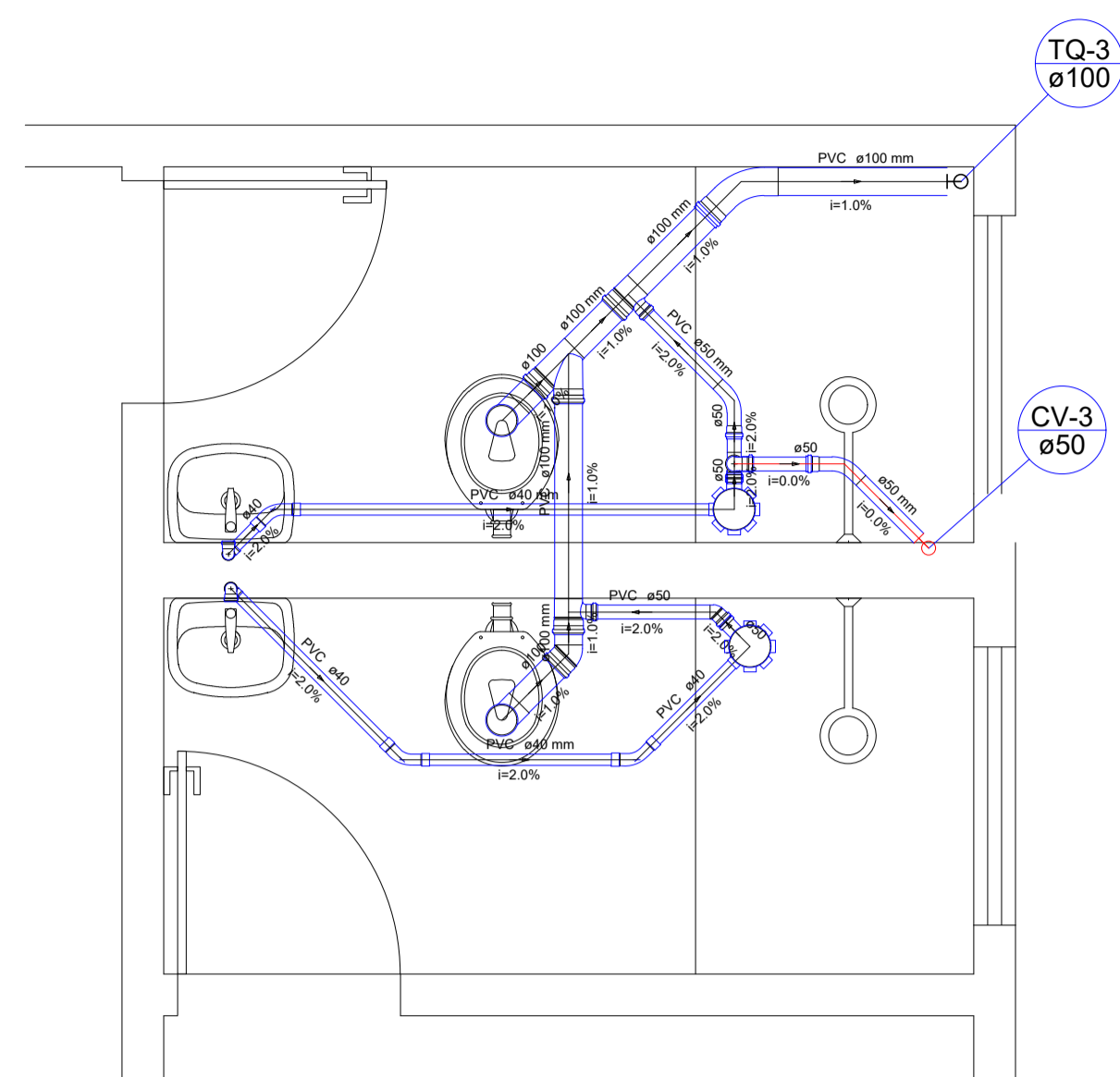
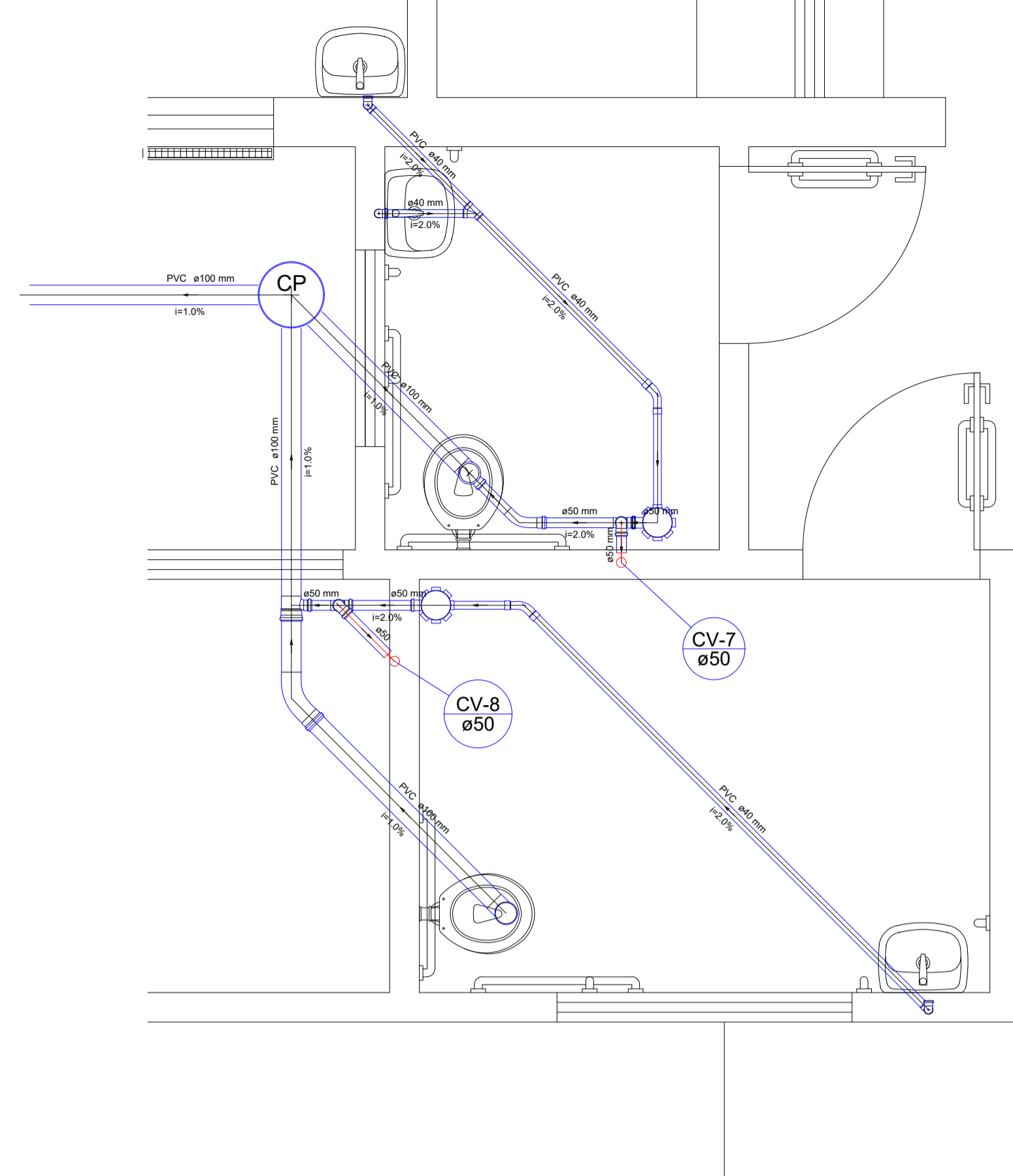


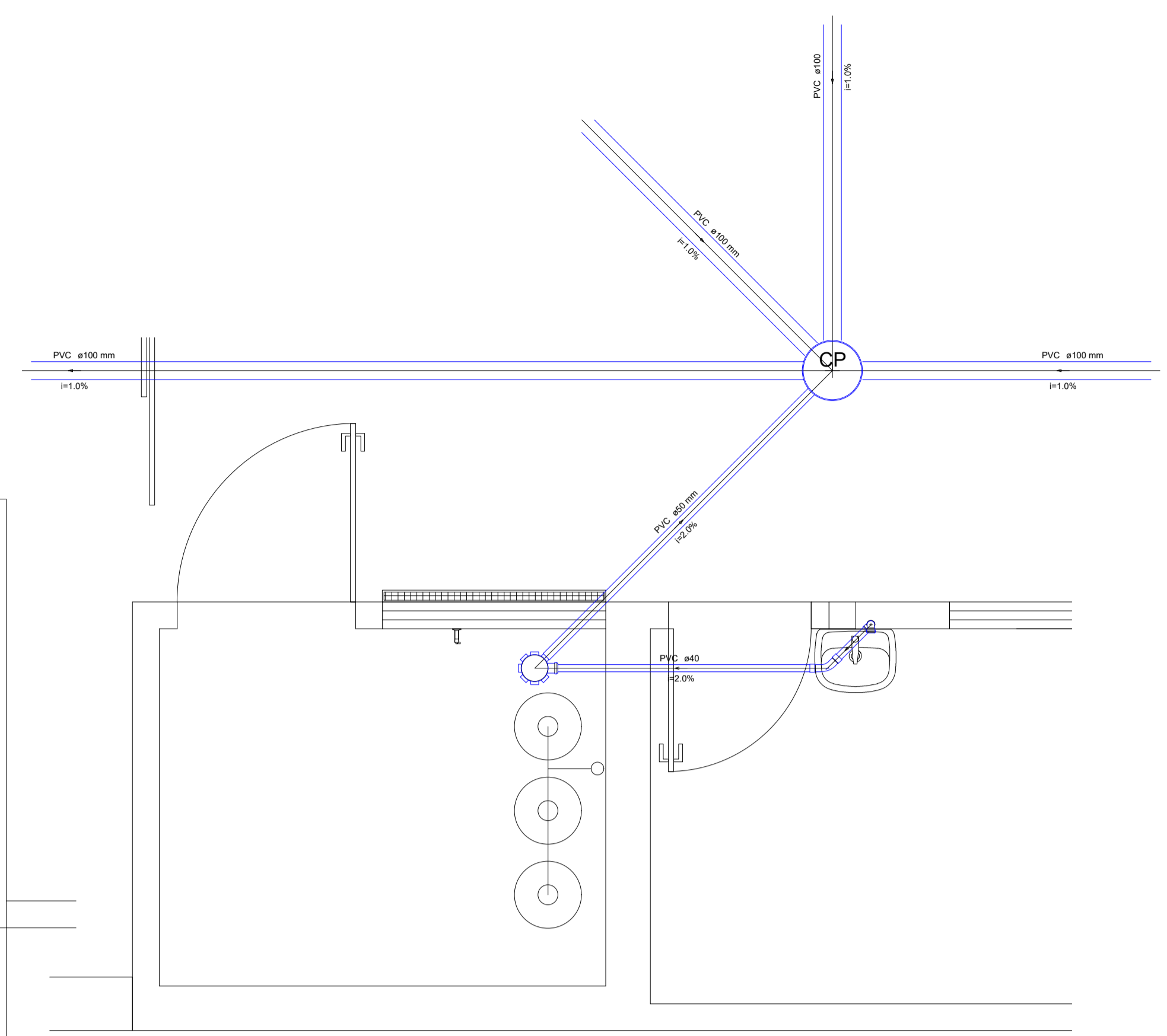
Detalhe S11
escala 1:25



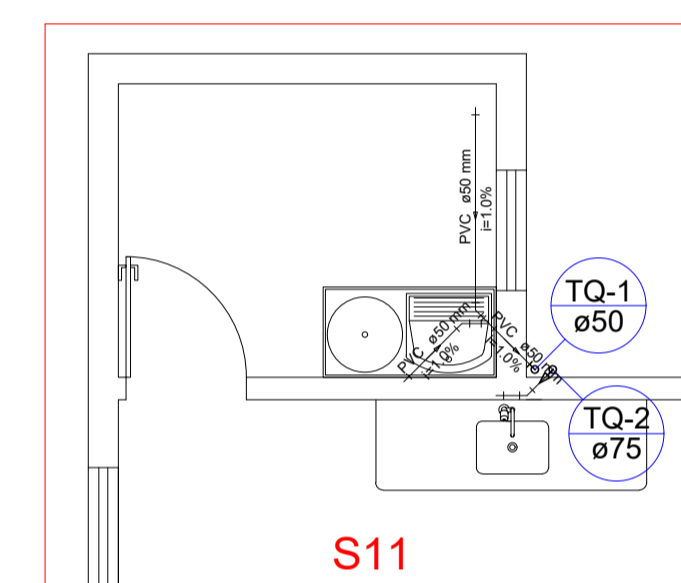
Detalhe S12
escala 1:25



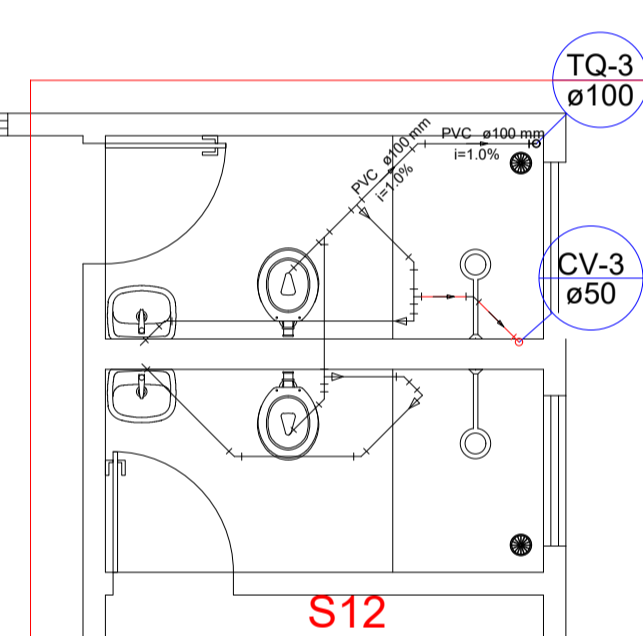
Detalhe S9
escala 1:25



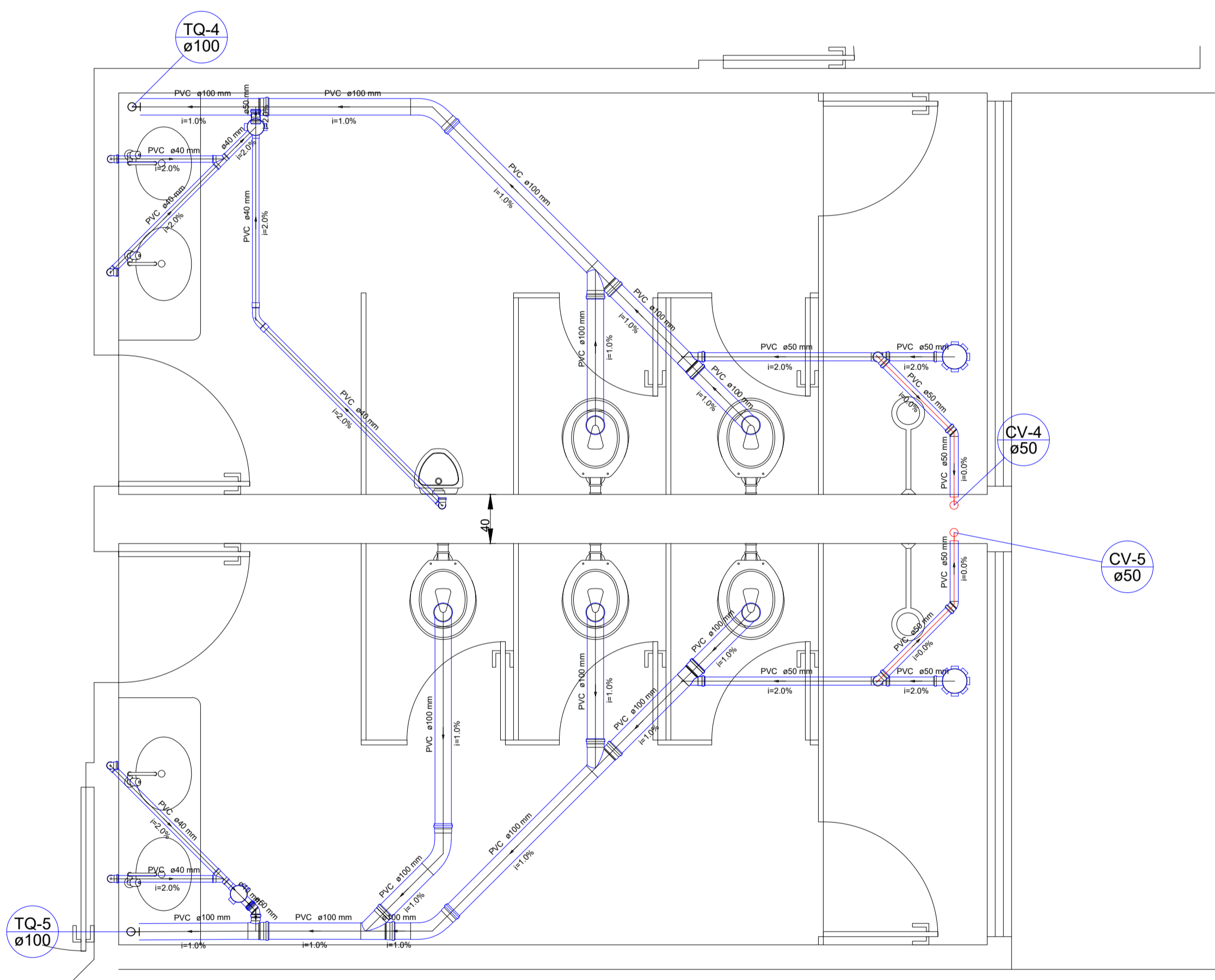
Detalhe S10
escala 1:25



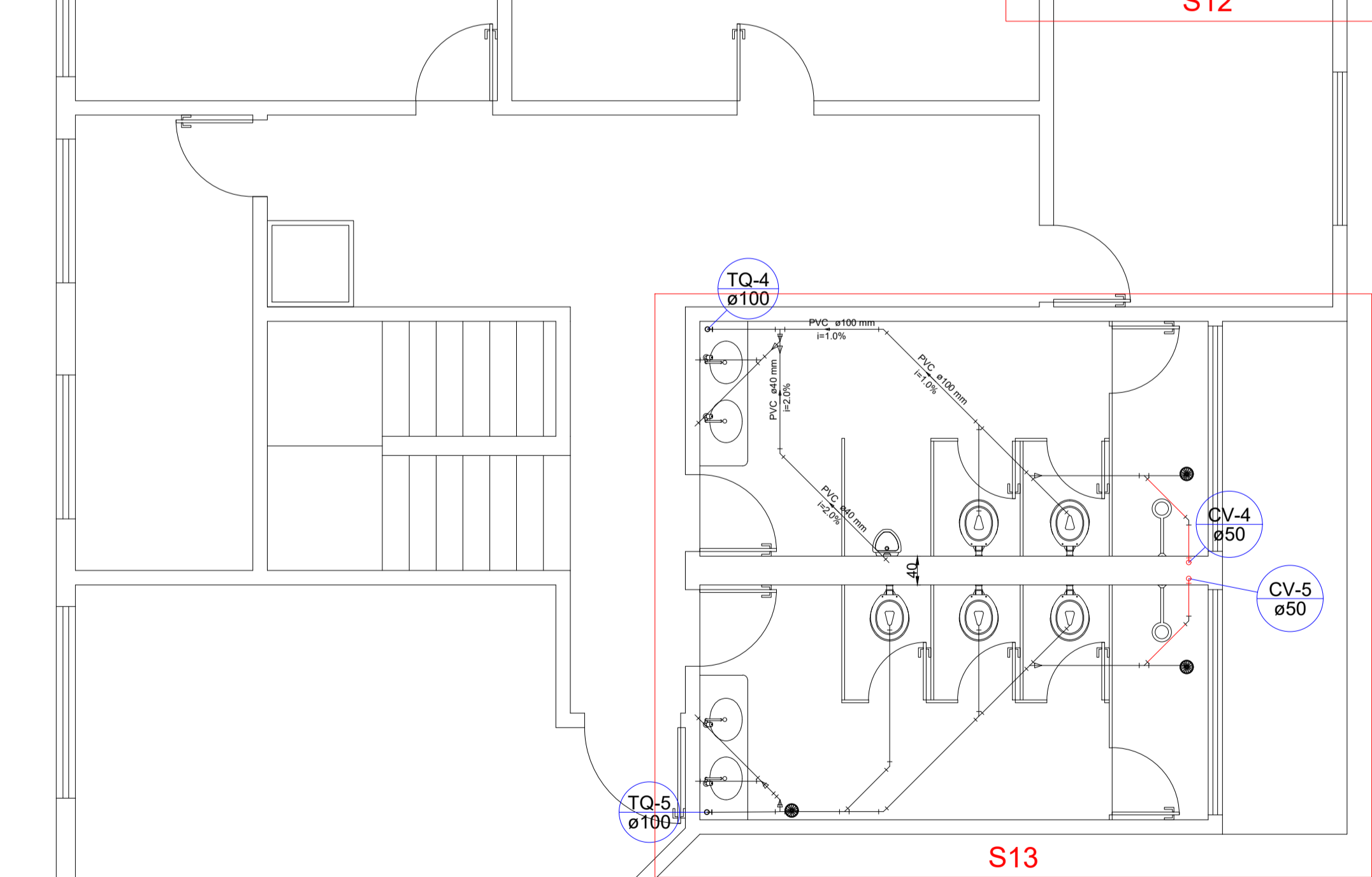
S11



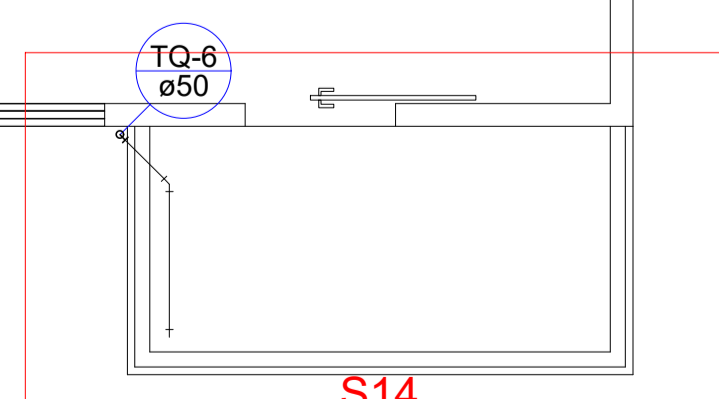
S12



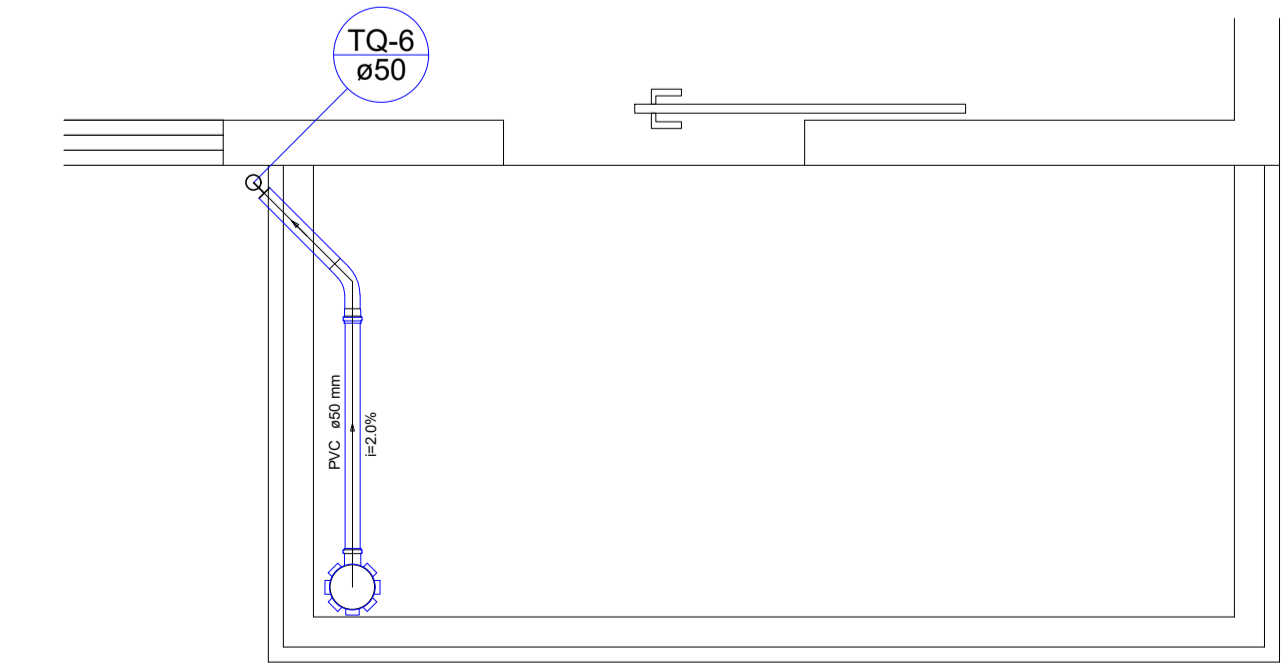
Detalhe S13
escala 1:25



S13



PLANTA BAIXA - ESGOTO - PAV. SUPERIOR
escala 1:50



Detalhe S14
escala 1:25

Legenda

- Caixa Sifonada
- Curva 45 longa para Esgoto Sanitário
- Curva 45 longa Amarelo
- Juchô 45
- Junção simples
- Lavatório Residencial com sifão
- Molinete de Desnervação Automática - 12x 60mm
- Pia de Cozinha Residencial com Sifão 50mm
- Rameio de Ventilação
- Tanque de Lavar Roupas 02x 50mm
- Tq 45
- Tq sanitário
- Vaso Sanitário de curva 90°

Lista de Materiais

Item	Quantidade
PVC Acessórios	
Curva 45 longa	2 PCS
Curva 45 longa Amarelo	6 PCS
Juchô 45	1 PCS
Junção simples	4 PCS
Lavatório Residencial com sifão	1 PCS
Molinetes de Desnervação Automática - 12x 60mm	1 PCS
Pia de Cozinha Residencial com Sifão 50mm	1 PCS
Rameio de Ventilação	1 PCS
Tanque de Lavar Roupas 02x 50mm	1 PCS
Tq 45	1 PCS
Tq sanitário	1 PCS
Vaso Sanitário de curva 90°	1 PCS
PVC Esgoto	
Bornas de indicação longa	1 PCS
Curva 45 longa	1 PCS
Curva 45 longa Amarelo	4 PCS
Curva 90 curta	4 PCS
Juchô 45	1 PCS
Juchô 90	1 PCS
Juchô 90 lateral pr. esgoto secundário	1 PCS
Junção simples	2 PCS
Junção simples	1 PCS
Junção simples	1 PCS
Tubo rígido de porta-lua	2191m
100 mm - 4'	1137m
50 mm - 2'	1138m
50 mm - 2'	300m
50 mm - 2'	18.45m
Tq 45	1 PCS
Tq sanitário	1 PCS
100 mm - 40mm	4 PCS
50 mm - 50 mm	3 PCS
PVC Esgoto	
Curva 90 curta	1 PCS
100 mm	1 PCS
PVC Esgoto	
Curva 45 longa	1 PCS
Juchô 45	1 PCS
50 mm - 2'	2 PCS
Tubo rígido de porta-lua	235m
50 mm - 2'	235m

TANNOUS
Engenharia Civil
Projetos & Construções

3261 1143 | 8851 0100
R. 22, 1161 - Centro - Curitiba/PR
tannous@tannous.com.br

Joseph Tannous
Eng. Civil CREA 36964-D

PROJETO E EXECUÇÃO: *J. Tannous*
JOSEPH TANNOUS
ENG. CIVIL
CREA 36964-D

PROPRIETÁRIO:
PREFEITURA MUNICIPAL DE CAMPINA VERDE
CPF: 18.457.297/0001-07
DIR. EXECUTIVO: PAULO CARNEIRO
CPF: 002.255.366-50

ENDEREÇO OBRA: AVENIDA 3, ESQUINA COM RUA 20, Nº 537
BAIRRO MEDALHA MILAGROSA
CIDADE: CAMPINA VERDE - MG CEP: 38270-000

EMPRESAMENTO:
REFORMA E AMPLIAÇÃO DA UNIDADE DE ATENÇÃO ESPECIALIZADA EM SAÚDE - PRONTO ATENDIMENTO MUNICIPAL DE CAMPINA VERDE

PLANTAS FORNECIDAS PARA:
 Aprovação Certificado Conhecimento Execução Orçamento As Built _____

DATA: SETEMBRO / 2023
DESIGNADO: EGISCLAIR TOMAZ
glauber11@hotmail.com

REVISADO: ESCALA: INDICADAS R/01
PROJETO: HIDRO SANITÁRIO
PLANTA BAIXA DE ESGOTO - PAV. TÉRREO, DET. ISOMÉTRICOS DE ESGOTO
LEGENDA E LISTA DE MATERIAIS

5/6